



VITRINE SERVICE ARRIERE ET VENTE TRADITIONNELLE





Version LUXE



Version vitre bombée



Version vitre droite oblique

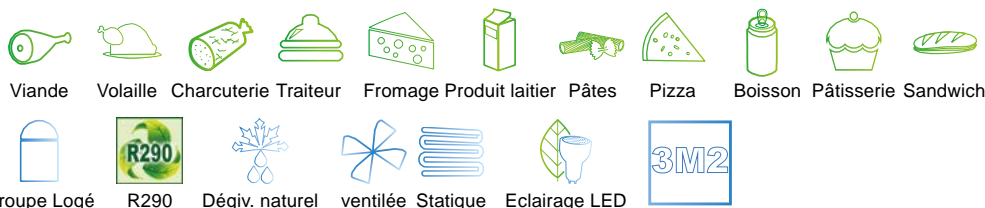
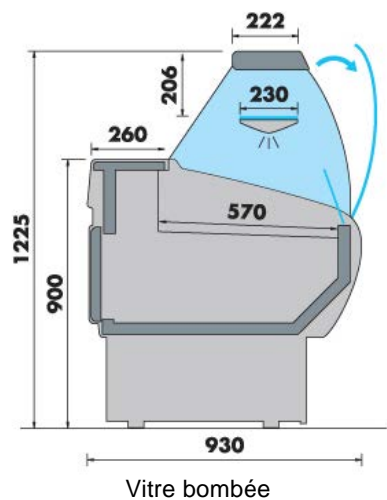
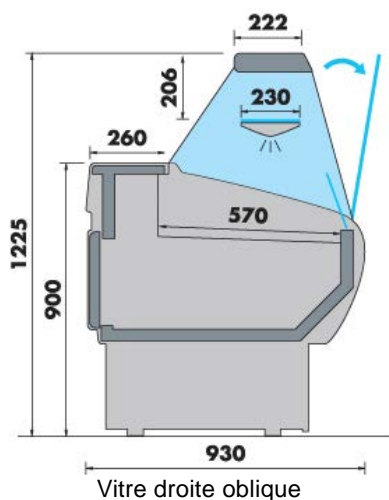
VITRINE SERVICE ARRIERE ET VENTE TRADITIONNELLE



- Vitre rabattable
- Vitre droite / droite oblique
- Version LUXE

- Réfrigération statique
- Réfrigération ventilée
- Avec réserve
- Meuble caisse

DROITE OBLIQUE - BOMBÉE



✓ DESCRIPTIF :

- Meuble non canalisable
- 2 joues standards
- Glace droite oblique ou bombée rabattable
- Cuve laquée blanche
- Plateau d'exposition INOX AISI 304 P. 570 mm
- Tablette arrière de travail INOX AISI 304 P. 260 mm
- Tablette supérieure en verre sans éclairage
- Etagère intermédiaire avec éclairage LED BLANC P. 230 mm
- Réserve réfrigérée à portillons
- Liseré de façade au choix pour les versions droite oblique et bombée, voir nuancier

✓ CARACTERISTIQUES TECHNIQUES :

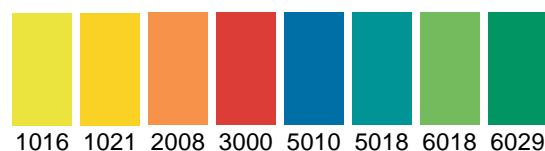
- Réfrigération ventilée ou statique
- Température de fonctionnement - 1°C / + 7°C - Classe 3M2
- Régulation électronique intégrale avec afficheur de température
- Groupe logé au R290
- Evaporateur pré-vernis anti-corrosion
- Dégivrage naturel
- Récupération des eaux de dégivrage dans un bac à vider

MEUBLE CAISSE DISPONIBLE DROIT L. 700 mm ou en ANGLE 90° OUVERT pour les versions droite oblique et bombée

✓ MODULES :

Longueurs en mm		Nombre portillons réserve
Sans joue	Avec joues	
1000	1080	1
1300	1380	1
1500	1580	2
2000	2080	2
2500	2580	3

✓ COLORIS AU CHOIX :

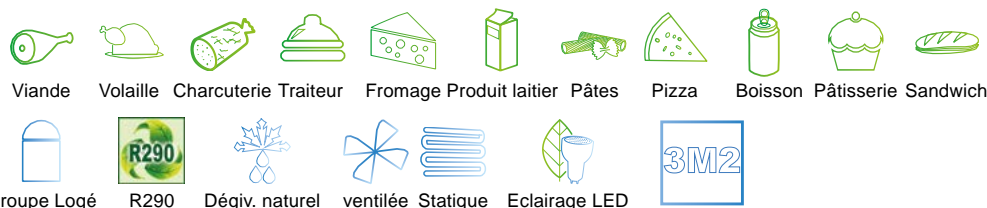
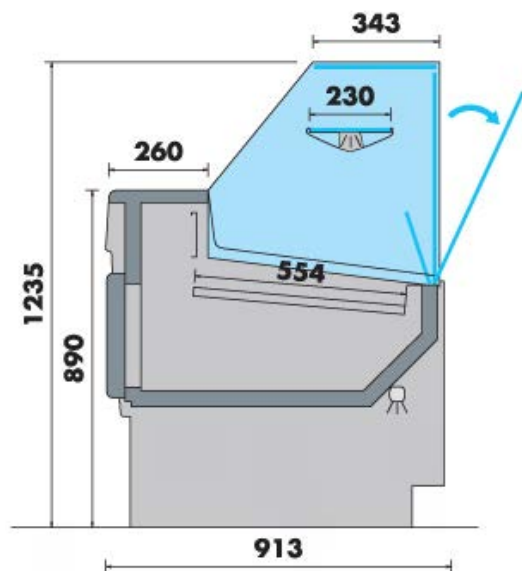


✓ OPTIONS

- Meuble caisse
- Meuble caisse d'angle
- Roulettes
- Séparation plexi
- Fermeture arrière plexi
- Tablette arrière marbre

LUXE

VITRINE SERVICE ARRIERE ET VENTE TRADITIONNELLE



✓ DESCRIPTIF :

- Meuble non canalisable
- 2 joues mélangées pour la version LUXE
- Glace droite luxe rabattable
- Cuve laquée blanche
- Plateau d'exposition INOX AISI 304 P. 554 mm version LUXE
- Tablette arrière de travail INOX AISI 304 P. 260 mm
- Tablette supérieure en verre sans éclairage
- Etagère intermédiaire avec éclairage LED BLANC P. 230 mm
- Réserve réfrigérée à portillons
- Décor de façade au choix pour la version LUXE, voir nuancier

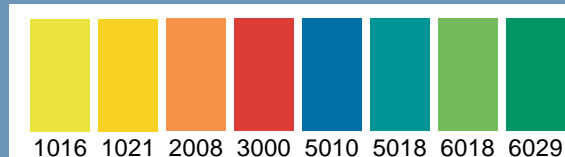
✓ CARACTERISTIQUES TECHNIQUES :

- Réfrigération ventilée ou statique
- Température de fonctionnement - 1°C / + 7°C - Classe 3M2
- Régulation électronique intégrale avec afficheur de température
- Groupe logé au R290
- Evaporateur pré-vernis anti-corrosion
- Dégivrage naturel
- Récupération des eaux de dégivrage dans un bac à vider

✓ MODULES :

Longueurs en mm		Nombre portillons réserve
Sans joue	Avec joues	
1000	1080	1
1300	1380	1
1500	1580	2
2000	2080	2
2500	2580	3

✓ COLORIS AU CHOIX :

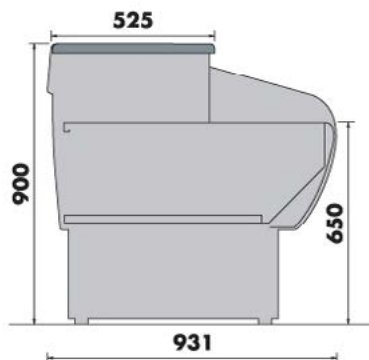


✓ OPTIONS

- Meuble caisse
- Meuble caisse d'angle
- Roulettes
- Séparation plexi
- Fermeture arrière plexi
- Tablette arrière marbre

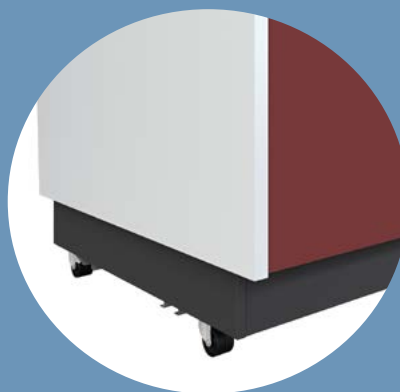
MEUBLE CAISSE

POUR LES VERSIONS VITRE DROITE OBLIQUE / BOMBÉE



DETAILS

POUR TOUTES LES VERSIONS





FMP
ZAC la Neuville - 47 rue Louis Pasteur
51100 REIMS



+ 33 (0)3 26 35 79 53



contact@fmpfroid.fr



Suivez nous sur LinkedIn



Du lundi au vendredi
Sans interruption 08:00-18:00



Froid Matériel Professionnel - Etude et conseil du froid

www.fmpfroid.fr