

# GAMME SNACK



- Glace droite haute ou basse
- Avec réserve réfrigérée
- Sans réserve réfrigérée
- Groupe extérieur
- Groupe logé
- Avec décor
- Sans décor
- Angle

Température indiquée pour une utilisation selon une température ambiante de 25°C et 60 % d'humidité relative - Photographies et coupes - non contractuelles - Toujours soucieux d'améliorer la qualité de nos produits, certaines caractéristiques techniques ou esthétiques peuvent être modifiées sans préavis, sans que ces modifications ne puissent nous être opposées.

## Snack glace droite



Avec DECOR



Sans DECOR



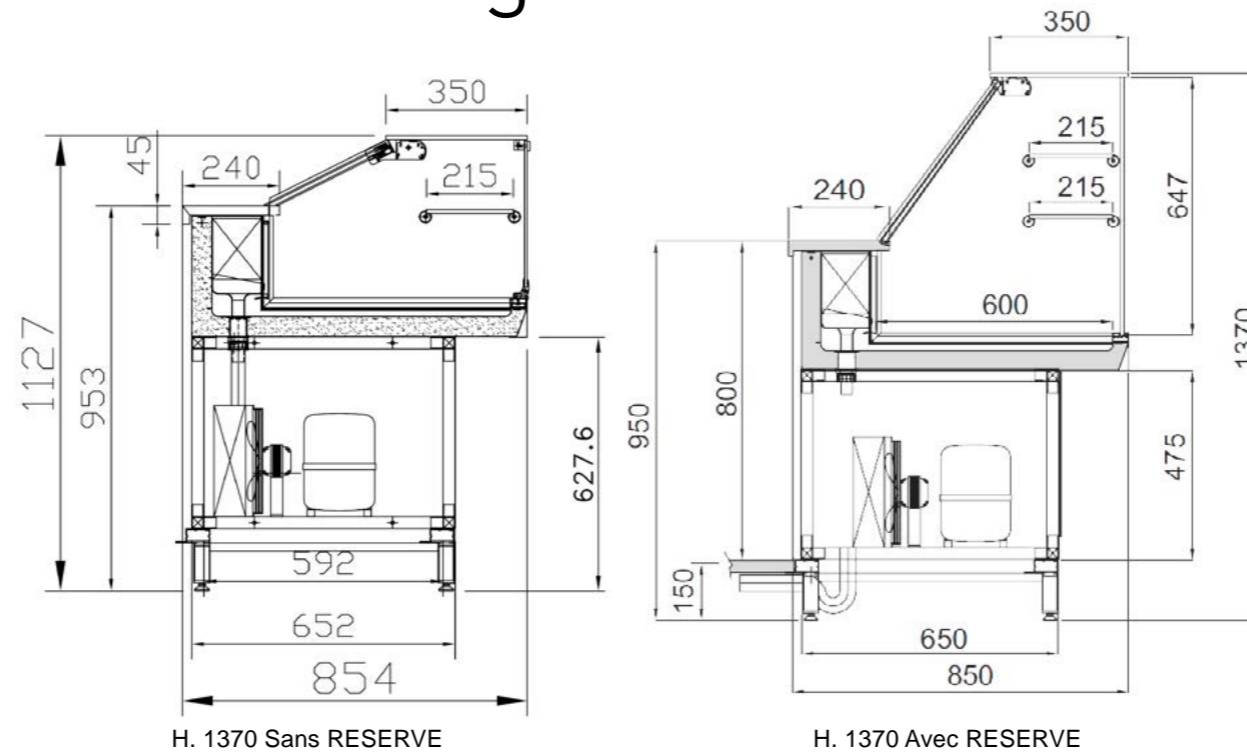
Avec RESERVE



Sans RESERVE

- Glace droite
- Glace haute ou basse
- Avec réserve réfrigérée
- Sans réserve réfrigérée
- Groupe extérieur
- Groupe logé
- Avec décor
- Sans décor

## Snack glace droite

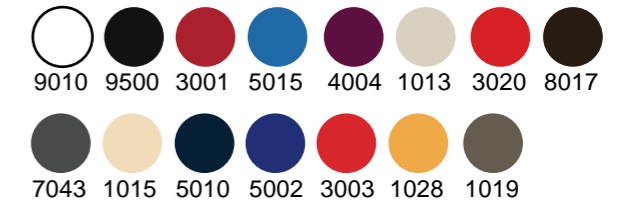


H. 1370 Sans RESERVE

H. 1370 Avec RESERVE

### Caractéristiques

Couleurs RAL au choix



- Meuble non canalisable - mise en linéaire côte à côte avec joues intégrées
- Plateau d'exposition INOX AISI 304
- Glace de façade droite haute ou basse
- Tablette arrière de travail INOX
- Eclairage simple sous tablette supérieure
- 1 ou 2 étagères intermédiaires sans éclairage
- Sans réserve réfrigérée
- Fermeture par plexi arrière coulissant
- Plinthe INOX
- Décor de façade et retour de joues RAL au choix, voir nuancier

- Réfrigération statique
- Température de fonctionnement - 1°C / + 7°C - Classe 3M2
- Evaporateur pré vernis anti-corrosion
- Régulation électronique intégrale avec afficheur de température
- Groupe logé au R290
- Dégivrage naturel
- Ré évaporation automatique des eaux de dégivrage
- GROUPE EXTERIEUR avec détendeur monté soudé au R 449 A (autres détendeurs en option)
- Centrale non fournie
- Dégivrage naturel
- Evacuation des eaux de dégivrage à l'égout Disponible AVEC réserve réfrigérée – tarification sur demande
- Disponible sans décor – tarification sur demande

### Modules

Longueurs en mm  
sans joue      sans joues

- |        |        |
|--------|--------|
| • 1000 | • 1040 |
| • 1250 | • 1290 |
| • 1500 | • 1540 |
| • 2000 | • 2040 |

### Températures



Température indiquée pour une utilisation selon une température ambiante de 25°C et 60 % d'humidité relative - Photographies et coupes - non contractuelles - Toujours soucieux d'améliorer la qualité de nos produits, certaines caractéristiques techniques ou esthétiques peuvent être modifiées sans préavis, sans que ces modifications ne puissent nous être opposées.

**REALISATION**  
**FMP**





Température indiquée pour une utilisation selon une température ambiante de 25°C et 60 % d'humidité relative - Photographies et coupes - non contractuelles - Toujours soucieux d'améliorer la qualité de nos produits, certaines caractéristiques techniques ou esthétiques peuvent être modifiées sans préavis, sans que ces modifications ne puissent nous être opposées.



**FMP - ZAC de la Neuville - 47 rue Louis Pasteur - 51100 REIMS - Tél. : 03.26.35.79.53 - Fax : 03.26.86.03.37  
Mail : [contact@fmpfroid.fr](mailto:contact@fmpfroid.fr) - [www.fmpfroid.fr](http://www.fmpfroid.fr)**