



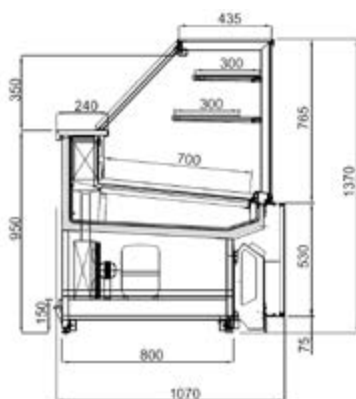
## VITRINE BOULANGERIE PATISSERIE SNACKING



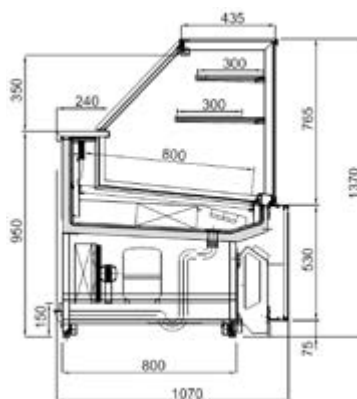
## VITRINE BOULANGERIE PATISSERIE SNACKING



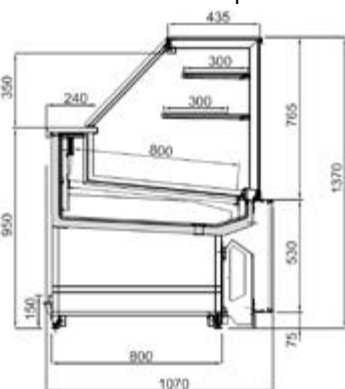
- Pâtisserie
- Boulangerie
- Produits frais
- Snacking
- Statique
- Ventilé
- Chauds
- Neutres
- Chocolat
- Total black
- Total white
- Personnalisable



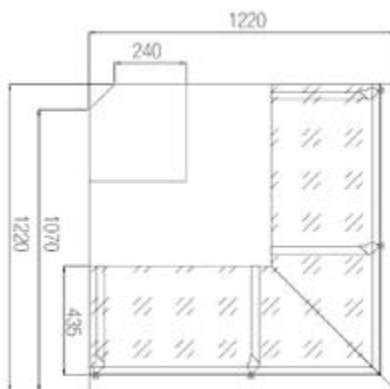
Version statique



Version ventilé



Version neutre



Angle ouvert 90 °



Fermetures arrières coulissantes

Détails structure



Détails structure

Détail ouverture



Pâtisserie Sandwich Traiteur Fromage Produit laitier Pâtes Pizza Boisson



Groupe Logé au R452A Groupe Ext. au R449A Ventilée Dégiv. naturel



## DESRIPTIF :

- Meuble canalisable (toutes versions confondues statique - ventilé - neutre)
- Plateau d'exposition incliné INOX AISI 304 ou tôle plastifiée NOIRE
- Glace droite rabattable avec système anti-buée réglable
- Tablette arrière de travail INOX AISI 304
- 2 étagères intermédiaires sans éclairage
- Eclairage LED BLANC en partie supérieure et dans les montants
- Sans réserve
- Fermeture arrière par portes coulissantes en plexiglas transparent
- Plinthe INOX AISI 304 ou NOIR
- Décor du bandeau frontal bois ou coloris au choix
- Décor de la structure ARGENT ou NOIR au choix
- Versions CHAUD / CHOCOLAT / NEUTRE , nous consulter

## CARACTERISTIQUES TECHNIQUES :

- Réfrigération statique - ventilée ou neutre
- Température de fonctionnement - 1°C / + 5°C - Classe 3M1 - ventilée
- Température de fonctionnement + 1°C / + 7°C - Classe 3M2 - statique
- Régulation électronique intégrale avec afficheur de température
- Groupe logé au R452A
- Evaporateur pré-vernissé anti corrosion
- Dégivrage automatique des eaux de dégivrage avec dispositif de commande électronique numérique par air forcé
- Ré évaporation automatique des eaux de dégivrage
- GROUPE EXTERIEUR avec détendeur monté soudé au R449A (en option R134A - R407A - R410A)

## OPTIONS

- Fermeture arrière par rideau de nuit manuel

## MODULES :

Longueurs en mm	
Sans joue	Avec joues
1000	1040
1250	1290
2000	2040
3000	3040
3700	3740

## COLORIS AU CHOIX :

Décors PLATEAU D'EXPOSITION et PLINTHE en standard au choix



Acciaio inox Aisi 304 Noir

Décors STRUCTURE en standard au choix

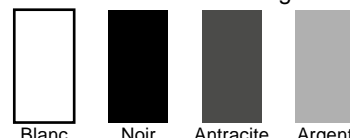


Argent Noir

Décors BANDEAU FRONTAL en standard au choix



Rovere America Nottingham chêne Olmo vintage Bois Blanc Bois Yellowstone Marbre



Blanc Noir Antracite Argent







FMP  
ZAC la Neuville - 47 rue Louis Pasteur  
51100 REIMS



+ 33 (0)3 26 35 79 53



[contact@fmpfroid.fr](mailto:contact@fmpfroid.fr)



[www.fmpfroid.fr](http://www.fmpfroid.fr)



Suivez nous sur LinkedIn



De 08h30 à 12h00  
Et de 13h30 à 17h00

