

FMP

Froid Matériel Professionnel - Etude et conseil du froid

BREAD

ARTISAN BREAD
BAKER
ORGANIC

PÃO

Expositores
Présentoirs à Pains

Expositores PÃO



EXPOSITORES PÃO

A apresentação de produtos de panificação e pastelaria, imediatamente após a sua confeção, ajuda a aumentar o fluxo de visitas ao seu espaço comercial e contribui decisivamente para o incremento geral das vendas.

Desenvolvidos para maximizar a comunicação direta com o cliente, os expositores da Mafinol foram desenvolvidos para potenciar a presença dos produtos, garantindo uma exposição clara e de grande proximidade.

Todos estes fatores conjugados resultam num forte impacto nas vendas.

Display for presentation of bakery and pastry products after making them. This helps to increase the flow of visits in your establishment and contributes to the overall increase in sales.

Designed to maximize direct communication with the customer, Mafinol Displays were developed to enhance product presence, ensuring a clear exposure.

All these combined factors result in a strong impact on sales.




MODULARIDADE
MODULARITY


VERSATILIDADE
VERSATILITY


EASY!
ERGONOMIA
ERGONOMICS


LIMPEZA
CLEANING


ADAPTABILIDADE
FLEXIBILITY


SEGURANÇA
SAFETY

Expositor
EPA

EXPOSITORES PÃO

EPA ENSACADO



Estes expositores promovem uma ampla exposição mantendo elevados padrões de segurança higiênica, ao evitarem o contacto direto dos clientes com os produtos em exposição. A transparência e a iluminação eficiente LED, especificamente desenvolvida para este expositor, contribui em grande escala para realçar os produtos expostos.

These displays promote wide exposure while maintaining a high standard of hygienic safety, avoiding direct contact between customers and the products on display. The specially developed LED lighting and transparency greatly contributes to highlighting the products on display.

COMPLEMENTOS VARIANTES DO PRODUTO PRODUCT VARIANTS ADD-ONS

- Tabuleiros
Trays
- Decoração Frontal
Frontal Decoration
- Iluminação Tabuleiros
Lighting trays
- Topos
Tops
- Decoração Lateral
Side Decoration
- Acessórios
Accessories
- Costas
back
- Fecho Lateral
Side Closure

EXPOSITORES PÃO

EPA AVULSO



COMPLEMENTOS VARIANTES DO PRODUTO PRODUCT VARIANTS ADD-ONS

- Tabuleiros
Trays
- Decoração Frontal
Frontal Decoration
- Iluminação Tabuleiros
Lighting trays
- Topos
Tops
- Decoração Lateral
Side Decoration
- Acessórios
Accessories
- Costas
back
- Fecho Lateral
Side Closure



Froid Matériel Professionnel - Etude et conseil du froid

EXPOSITORES PÃO

EPA AVULSO TERMINAL



COMPLEMENTOS VARIANTES DO PRODUTO PRODUCT VARIANTS ADD-ONS

- Tabuleiros
Trays
- Topos
Tops
- Costas
back
- Decoração Frontal
Frontal Decoration
- Decoração Lateral
Side Decoration
- Fecho Lateral
Side Closure
- Iluminação Tabuleiros
Lighting trays
- Acessórios
Accessories



EXPOSITORES PÃO

EPA AVULSO DOCE

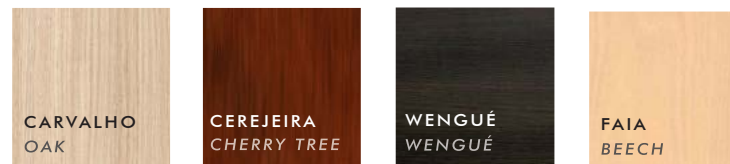


Este expositor de pão procura fazer reviver as origens do pão, enquanto produto natural, através da criação de um ambiente que alia a madeira à transparência do vidro. Representa um compromisso entre a padaria e a pastelaria, pois permite a exposição e venda das duas tipologias de produto de igual forma e em simultâneo.

This bread display seeks to revive the origins of bread, a natural product, by creating a wooden environment combined with the transparency of the glass. This represents a compromise between bakery and pastry as it can display and sell both types of articles in the same way.

COMPLEMENTOS VARIANTES DO PRODUTO PRODUCT VARIANTS ADD-ONS

- **Tabuleiros**
Trays
- **Decoração Frontal**
Frontal Decoration
- **Iluminação Tabuleiros**
Lighting trays
- **Topos**
Tops
- **Decoração Lateral**
Side Decoration
- **Acessórios**
Accessories
- **Costas**
back
- **Fecho Lateral**
Side Closure
- **Divisórias**
Partitions



Breadshop.
Since 1980



EXPOSITORES PÃO ABERTO



COMPOSIÇÃO DO PRODUTO COMPOSITION PRODUCT

- Cabeçote com dois projetores de LED reguláveis.
- Duas prateleiras em madeira com 958x500mm, ajustáveis em duas posições – Horizontal e inclinada a 30°.
- Tinha deslizante.
- Espelho para melhorar a visibilidade dos produtos expostos.
- Acabamentos em madeiras
- Dimensões: 1000x600x2300mm.

head with two adjustable LED projectors.

- Two wooden shelves with 958x500mm, adjustable in two positions - Horizontal and inclined to 30°.
- Sliding bin.
- Mirror to improve the visibility of exposed products.
- Wood finishes
- Dimensions: 1000x600x2300mm.

7
■
■
■

EXPOSITORES PÃO MODELAR PÃO



COMPOSIÇÃO DO PRODUTO COMPOSITION PRODUCT

- Cabeçote com dois projetores de LED regulável.
- Acabamentos em madeira ou lacado.
- Acessórios: prateleiras, tulas, blocos com portas e tampo em granito, espelho, Dimensões com (sem) laterais: 1052(1000)x690x2375mm.

- Head with two adjustable LED projectors.
- Wood or lacquered finishes.
- Accessories: shelves, bins, blocks with doors and granite top, mirror,
- Dimensions with (without) sides: 1052 (1000) x690x2375mm.

EXPOSITORES PÃO

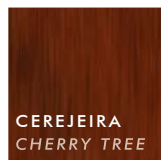
FECHADO BOLERO



COMPOSIÇÃO DO PRODUTO COMPOSITION PRODUCT

- Portas de vidro (temperado) de correr.
- Cabeçote com dois projetores de LED regulável.
- Duas prateleiras fixas em alumínio com 958x500mm, inclinadas a 16°.
- Gaveta fechada deslizante com janela em acrílico transparente e apara-migalhas.
- Espelho para melhorar a visibilidade dos produtos expostos.
- Acabamentos em madeira.
- Dimensões: 1000x600x2300mm.

- Sliding (tempered) glass doors.
- Head with two adjustable LED projectors.
- Two 958x500mm aluminum shelves, inclined at 16°.
- Closed sliding drawer with transparent acrylic window and crumbs.
- Mirror to improve the visibility of exposed products.
- Wood finishes.
- Dimensions: 1000x600x2300mm.







LONDON
NEW YORK
PARIS

LONDON
NEW YORK
PARIS

LONDON
NEW YORK
PARIS



EXPOSITORES PÃO
RETROBAR TETRIS

EXPOSITORES PÃO

CENTEIO



Este é um expositor de pão minimalista, desenvolvido com recurso a materiais novos, onde a transparência foi assegurada por redes. Apesar de pretender cortar com a tradição, este expositor mantém pequenos apontamentos de madeiras envernizadas. A sua pala com iluminação LED aliada ao espelho inclinado foi especificamente desenvolvida para salientar os produtos de padaria e panificação. Permite a criação de uma zona de promoção de relevo que possibilita destacar uma maior variedade produtos de maior valor acrescentado.

Destaca-se na venda de panificação, pela criação de um espaço diferenciado com um relevo especial no seu espaço de venda.

This is a minimalist bread display using new materials where transparency is ensured by net shelves. Despite wanting to cut with tradition, still keeps a few notes in varnished woods.

The LED canopy illumination combined with the inclined mirror was specifically developed to highlight bakery products. This allows to create a promotion area for higher value products and display greater variety.

This unit stands out in the sale of bread, by creating a differentiated space with special emphasis in the sales space.



EXPOSITORES PÃO

MURAL ESTANTERIA



Prateleiras expositoras de produtos de panificação e pastelaria embalados, inseridos num contexto de estanteria e colocados ao dispor do cliente num ambiente de loja.

Display shelves for packaged bakery and pastry products, placed in a shelving context of bakery and concepts in stores.

EXPOSITORES PÃO ESPIGA



COMPOSIÇÃO DO PRODUTO COMPOSITION PRODUCT

- Estrutura em chapa pintada.
- Forros em madeira MDF no início e no fim do móvel.
- Três prateleiras em madeira ripada com 400mm de profundidade.
- Acessórios: Cestas em verga disponíveis em 3 medidas (480/600/640x470x400mm)
- Dimensões: 1000x500x2145 / 1250x500x2145 / 1330x500x2145 / 1000x500x2370 / 1250x500x2370 / 1330x500x2370

Estes expositores foram concebidos para envolver a padaria em três frentes, permitindo não só a observação do interior da zona de confeção pelos clientes, como possibilitando-lhes sentir o cheiro do pão quente e fresco.

Construído com faia envernizada, este expositor tem um acabamento superior que nos transporta aos primórdios da origem da panificação, uma época em que a massa levedava em masseiras de madeira antes de cozer nos fornos a lenha.

These display was designed to involve the bakery in three fronts, allowing not only the observation of the interior of the confection area by customers, but also allowing them to smell the hot and fresh bread, enhancing their senses.

Built with varnished beech, this display has a superior finish that takes us back to the origins of bread confection, a time when the dough was taken in wooden bowls before baking it in the wood ovens.

EXPOSITORES PÃO CANTO MURAL

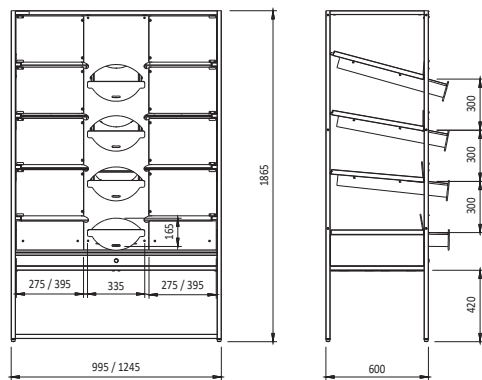


- Structure in painted plate.
- MDF wood ceilings at the beginning and end of the furniture.
- Three shelves of 400mm deep slatted wood.
- Accessories: Wicker baskets available in 3 sizes (480/600 / 640x470x400mm)
- Dimensions: 1000x500x2145 / 1250x500x2145 / 1330x500x2145 / 1000x500x2370 / 1250x500x2370 / 1330x500x2370

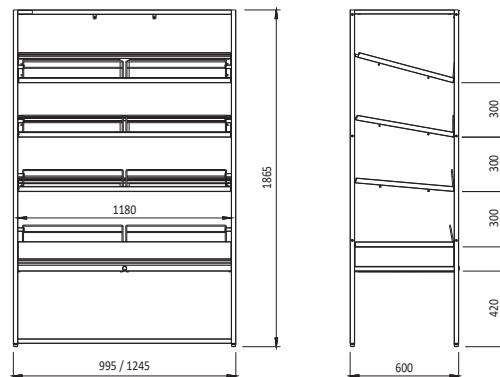
12
■
■
■

DESENHOS TÉCNICOS

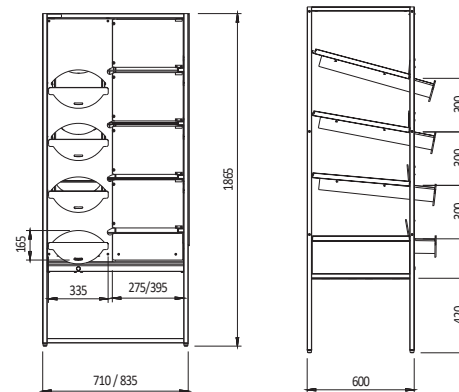
13



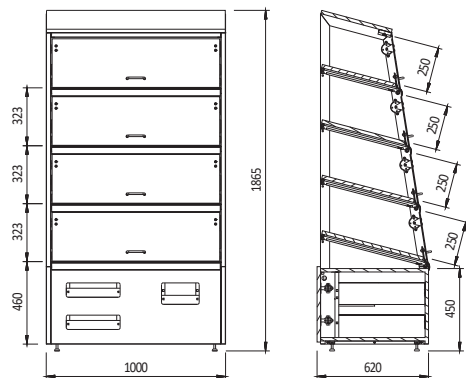
EPA AVULSO
SINGLE EPA



EPA ENSACADO
BAGGED EPA



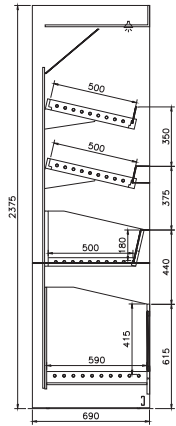
EPA AVULSO TERMINAL
TERMINAL SINGLE EPA



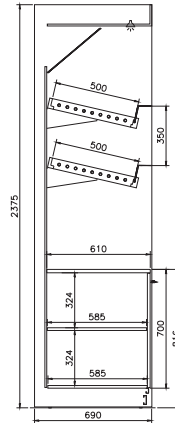
EPA AVULSO DOCE
SWEET EPA



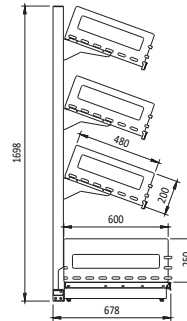
DESENHOS TÉCNICOS



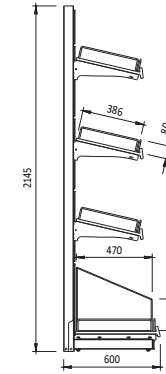
RETROBAR MODULAR DE PÃO
MODULAR BREAD



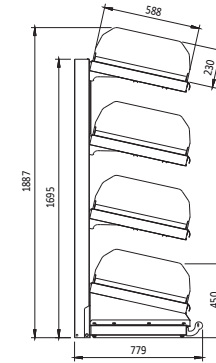
RETROBAR MODULAR DE PÃO
C/PORTAS
MODULAR BREAD LOAF
WITH DOORS



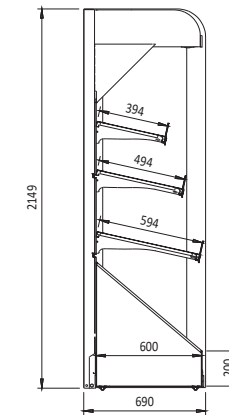
CANTO MURAL
MURAL CORNER



ESPOSITOR ESPIGA
SPIKE DISPLAY



MURAL ESTANTERIA
WALL MURAL



ESPOSITOR CENTEIO
RYE DISPLAY





Froid Matériel Professionnel - Etude et conseil du froid

ZAC la Neuville - 47 rue Louis pasteur - 51100 REIMS

tél. : +33 (0)3.26.35.79.53

contact@fmpfroid.fr

www.fmpfroid.fr